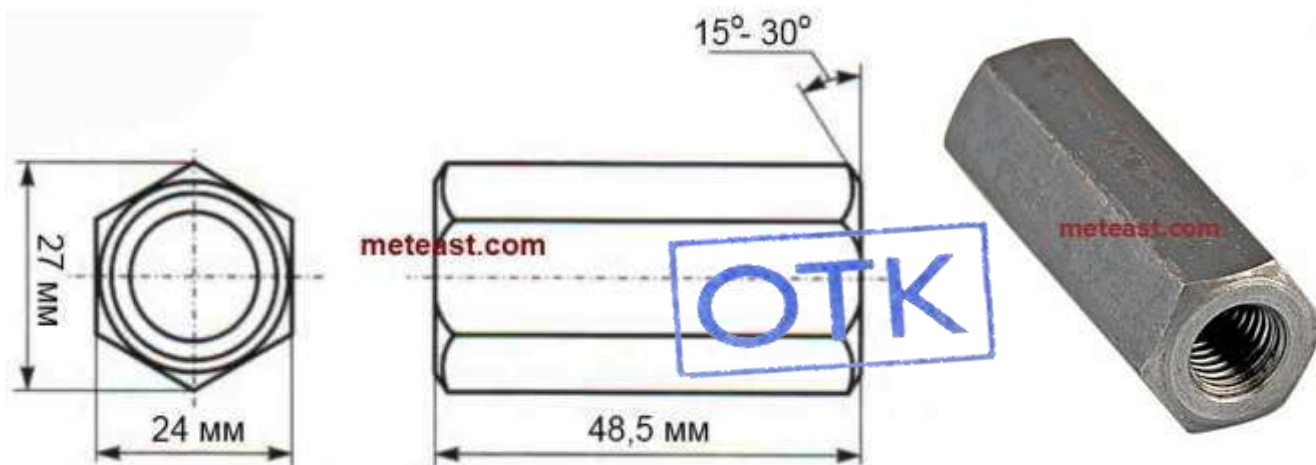


МЕТАЛЛ ВОСТОК-М

Технический паспорт на
Муфта монтажная М16, оцинк.



Номер каталога	4102
Материал	Сталь
Покрытие	Цинк
Размеры ДхВхШ	48,5x27x24 мм
Вес	0,12 кг
Дополнительная информация	Применяется как составная часть, предназначенная для соединения ударопримной головки и стержня с резьбой М16 при монтаже модульно-штыревого заземления. Так же может использоваться как соединитель молниеприемника и зажима с резьбой для подключения проводника.
<ul style="list-style-type: none">В связи с постоянным совершенствованием продукции производитель оставляет за собой право на изменение дизайна и технических параметров, размеров, веса и материалов изготавливаемой продукцииИзображения не определяют точный внешний вид и могут отличаться от указанных изделий.	