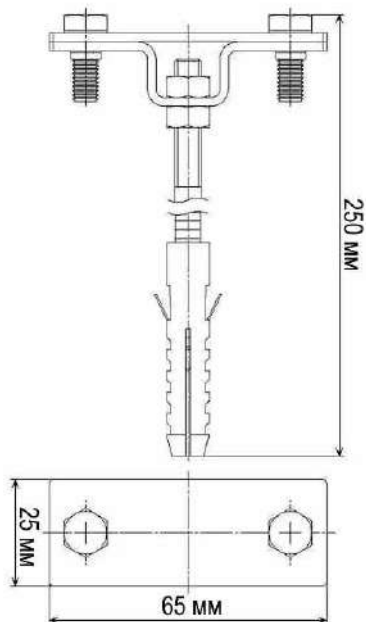


МЕТАЛЛ ВОСТОК-М

Технический паспорт на
Фасадный держатель полосы до 40 мм, L=240 мм. оцинк.



| | |
|---|--|
| Номер каталога | 6004 |
| Материал | Сталь |
| Покрытие | Цинк |
| Размеры ДхВхШ | 250x65x25мм |
| Вес | 0,15 кг |
| Дополнительная информация | Применяется для крепления полосы оцинкованной шириной до 40 мм к фасаду и стенам помещений. Изготавливается из стали толщиной 2 мм, имеет антикоррозионное цинковое покрытие. Шаг установки держателей от 0,7 до 1 метра, расстояние полосы от поверхности после монтажа 170 мм. |
| <ul style="list-style-type: none">В связи с постоянным совершенствованием продукции производитель оставляет за собой право на изменение дизайна и технических параметров, размеров, веса и материалов изготавливаемой продукцииИзображения не определяют точный внешний вид и могут отличаться от указанных изделий. | |