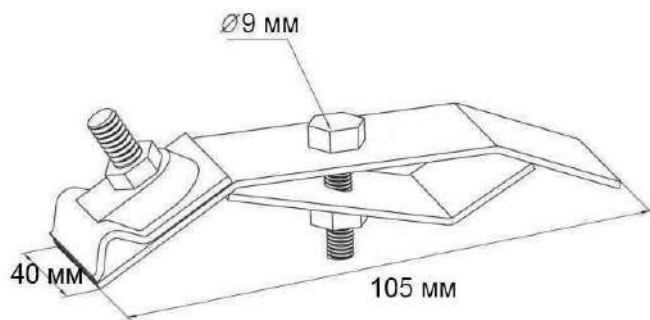


# МЕТАЛЛ ВОСТОК-М

Технический паспорт на  
Держатель проводника круглого 8-10 мм. желоб водостока. оцинк.



Номер каталога	3502
Материал	Сталь
Покрытие	Цинк
Размеры ДхВхШ	105x30x40 мм
Вес	0,15 кг
Дополнительная информация	Используется в системах молниезащиты, для фиксации токоотвода круглого 8-10 мм на желобе водостока. Изготовлен из листового металла толщиной 2 мм с покрытием цинком.
<ul style="list-style-type: none"><li>В связи с постоянным совершенствованием продукции производитель оставляет за собой право на изменение дизайна и технических параметров, размеров, веса и материалов изготавливаемой продукции</li><li>Изображения не определяют точный внешний вид и могут отличаться от указанных изделий.</li></ul>	