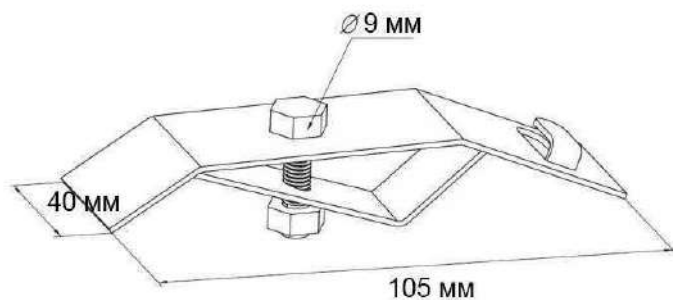


МЕТАЛЛ ВОСТОК-М

Технический паспорт на
Держатель проводника круглого 8-10 мм. желоб водостока. крючок. оцинк.



Номер каталога	3501
Материал	Сталь
Покрытие	Цинк
Размеры ДхВхШ	105x30x40 мм
Вес	0,11 кг
Дополнительная информация	Используется в системах молниезащиты, для фиксации токоотвода круглого 8-10 мм на желобе водостока. Изготовлен из листового металла толщиной 2 мм с покрытием цинком.
<ul style="list-style-type: none">В связи с постоянным усовершенствованием продукции производитель оставляет за собой право на изменение дизайна и технических параметров, размеров, веса и материалов изготавливаемой продукцииИзображения не определяют точный внешний вид и могут отличаться от указанных изделий.	