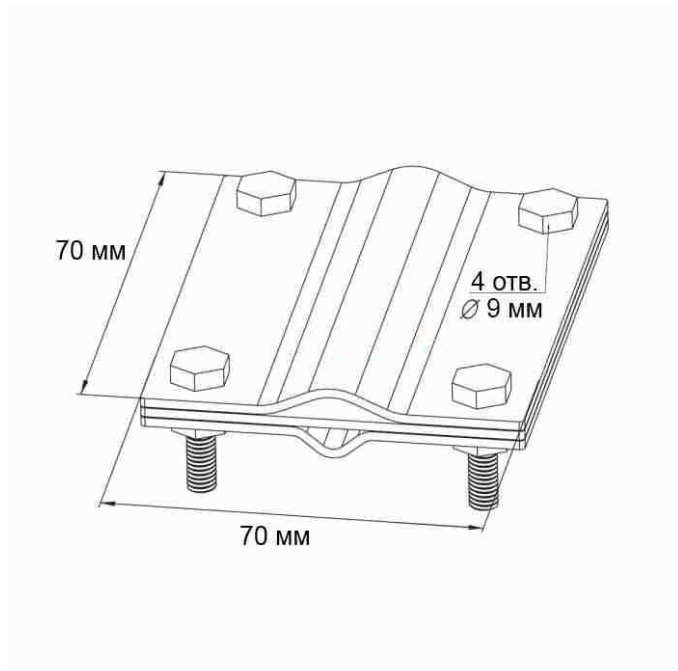


# МЕТАЛЛ ВОСТОК-М

Технический паспорт на  
Зажим стержень/полоса/пруток крестообразный, нерж.



Номер каталога	4301-1
Материал	Нержавеющая сталь
Покрытие	
Размеры ДхВхШ	70x40x70мм
Вес	0,33 кг
Дополнительная информация	Предназначен для соединения круглого проводников 8-10 мм, 12-20 мм, и полосы шириной до 40 мм. Зажим изготовлен из нержавеющей стали толщиной 2 мм.
<ul style="list-style-type: none"><li>В связи с постоянным совершенствованием продукции производитель оставляет за собой право на изменение дизайна и технических параметров, размеров, веса и материалов изготавливаемой продукции</li><li>Изображения не определяют точный внешний вид и могут отличаться от указанных изделий.</li></ul>	