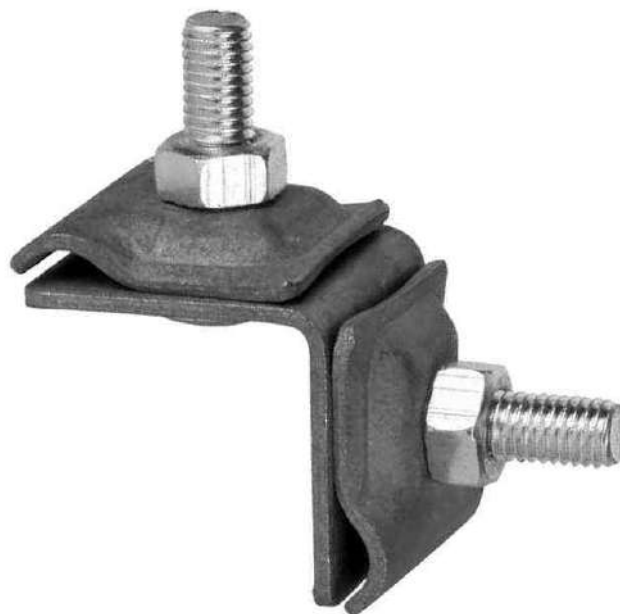
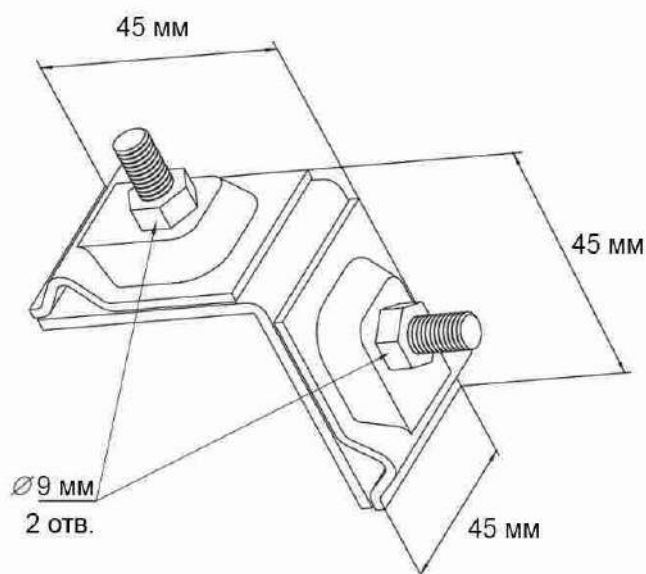


# МЕТАЛЛ ВОСТОК-М

Технический паспорт на  
Держатель проводника круглого 8-10 мм фальц. 45мм. оцинк.



Номер каталога	3405
Материал	Сталь
Покрытие	Цинк
Размеры ДхВхШ	45x45x45 мм
Вес	0,16 кг
Дополнительная информация	Держатель проводника круглого для фальца предназначен для закрепления круглого токоотвода к фальцу, выступу листового металла, части водостока, краю кровли.
<ul style="list-style-type: none"><li>В связи с постоянным совершенствованием продукции производитель оставляет за собой право на изменение дизайна и технических параметров, размеров, веса и материалов изготавливаемой продукции</li><li>Изображения не определяют точный внешний вид и могут отличаться от указанных изделий.</li></ul>	