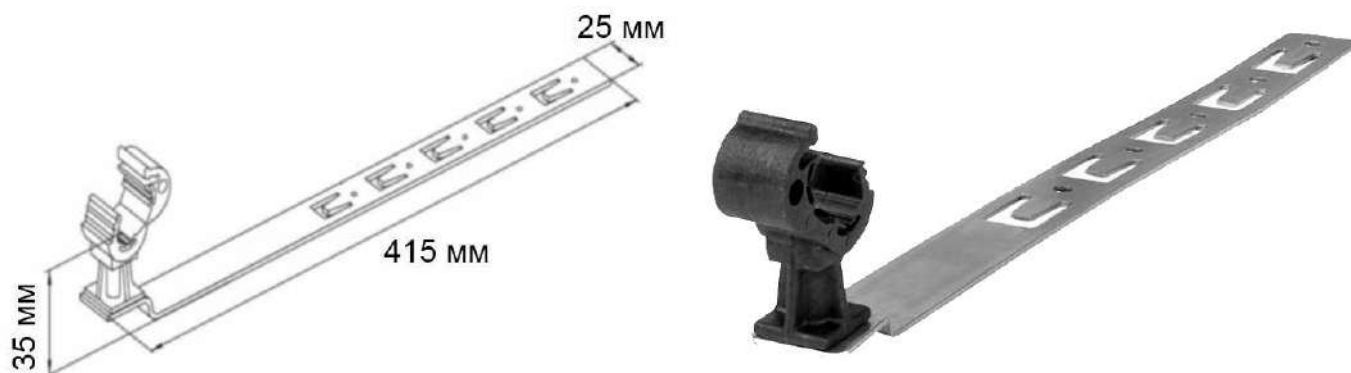


# МЕТАЛЛ ВОСТОК-М

Технический паспорт на  
Держатель проводника под черепицу L=415мм, универсальный, оцинк



|                           |   |
|---------------------------|---|
| Номер каталога            | 3806  |
| Материал                  | Сталь, Пластик  |
| Покрытие                  | Цинк  |
| Размеры ДхВхШ             | 415x35x25 мм  |
| Вес                       | 0,17 кг   |
| Дополнительная информация | Применяется для универсального крепления токоотвода 8-10 мм на черепичной кровле. Изготавливается из прочного пластика и листовой стали 2 мм. высота крепления проводника 30 мм.  |
|                           | <ul style="list-style-type: none"><li>• В связи с постоянным совершенствованием продукции производитель оставляет за собой право на изменение дизайна и технических параметров, размеров, веса и материалов изготавливаемой продукции</li><li>• Изображения не определяют точный внешний вид и могут отличаться от указанных изделий.</li></ul> |