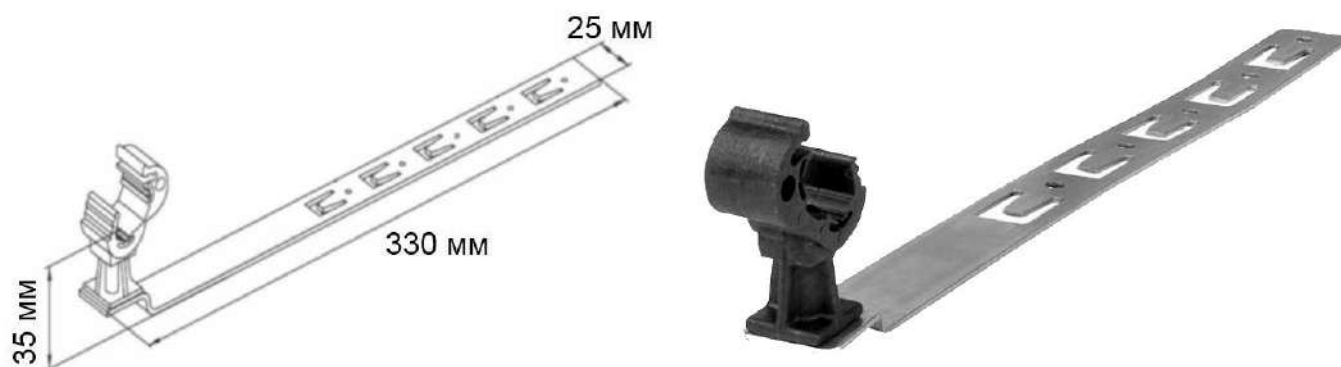


МЕТАЛЛ ВОСТОК-М

Технический паспорт на
Держатель проводника под черепицу L=330 мм, универсальный, оцинк



Номер каталога	3805
Материал	Сталь, Пластик
Покрытие	Цинк
Размеры ДхВхШ	330x35x25 мм
Вес	0,13 кг
Дополнительная информация	Применяется для универсального крепления токоотвода 8-10 мм на черепичной кровле. Изготавливается из прочного пластика и листовой стали 2 мм. высота крепления проводника 30 мм.
<ul style="list-style-type: none">В связи с постоянным совершенствованием продукции производитель оставляет за собой право на изменение дизайна и технических параметров, размеров, веса и материалов изготавливаемой продукцииИзображения не определяют точный внешний вид и могут отличаться от указанных изделий.	