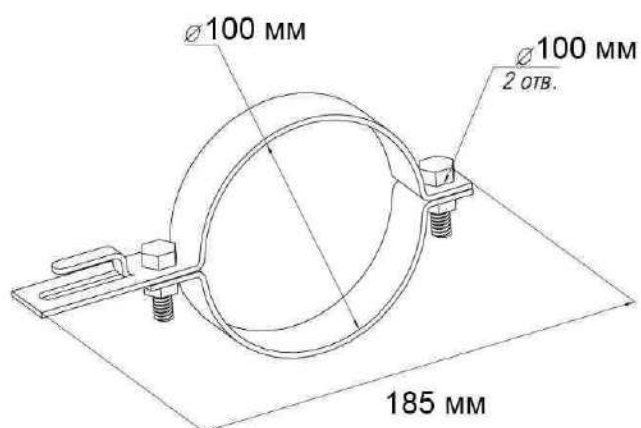


# МЕТАЛЛ ВОСТОК-М

Технический паспорт на  
Держатель проводника 8-10 мм для водостока 100 мм



Номер каталога	3602
Материал	Сталь
Покрытие	Цинк
Размеры ДхВхШ	185x100x25 мм
Вес	0,13 кг
Дополнительная информация	Держатель проводника на водосточной трубе предназначен для крепления токоотвода 8 - 10 мм к трубе диаметром 100 мм, держатель токоотвода изготовлен из оцинкованной стали 2 мм..
	<ul style="list-style-type: none"><li>В связи с постоянным совершенствованием продукции производитель оставляет за собой право на изменение дизайна и технических параметров, размеров, веса и материалов изготавливаемой продукции</li><li>Изображения не определяют точный внешний вид и могут отличаться от указанных изделий.</li></ul>