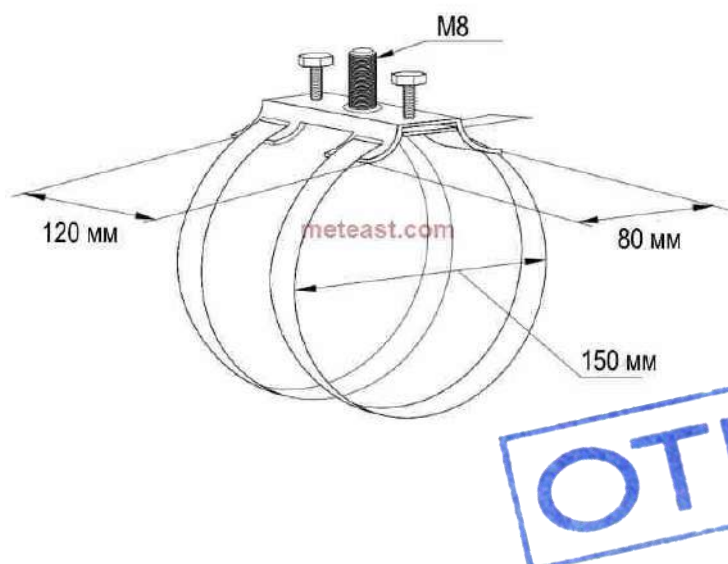


# МЕТАЛЛ ВОСТОК-М

Технический паспорт на  
Двойной трубный хомут для мачты, ф80-150 мм, М8, оцинк.



ОТК

Номер каталога	2330
Материал	Сталь
Покрытие	Цинк
Размеры ДхВхШ	550x40x120мм
Вес	0,32 кг
Дополнительная информация	Двойной трубный хомут предназначен для крепления держателей мачт, изоляционных штанг, монтажных элементов к трубам диаметром от 8 до 15 сантиметров. Изготовлен из стали толщиной 2 мм, имеет антикоррозионное покрытие цинком, методом горячего цинкования.
	<ul style="list-style-type: none"><li>В связи с постоянным совершенствованием продукции производитель оставляет за собой право на изменение дизайна и технических параметров, размеров, веса и материалов изготавливаемой продукции</li><li>Изображения не определяют точный внешний вид и могут отличаться от указанных изделий.</li></ul>