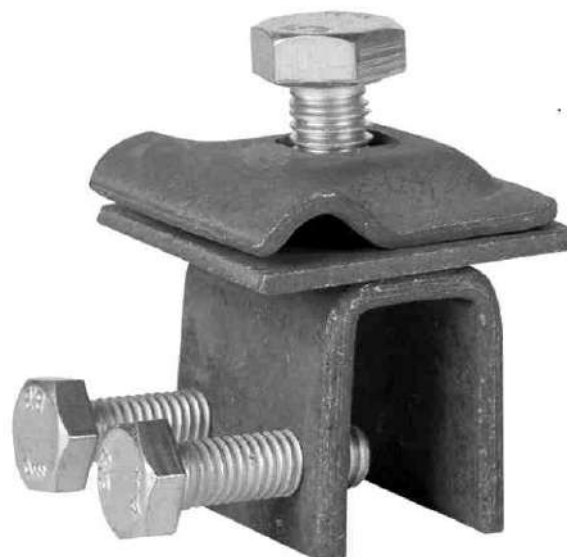
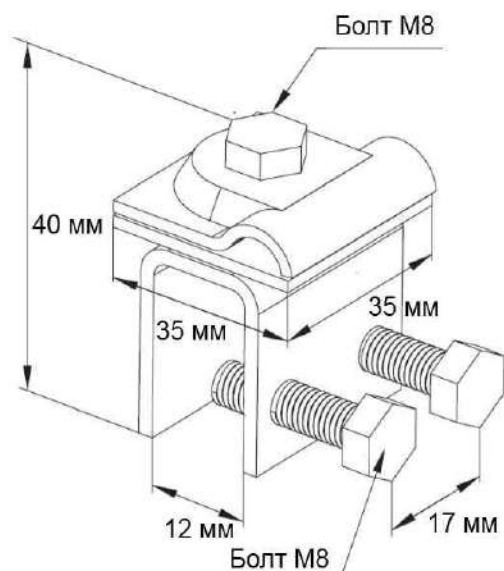


МЕТАЛЛ ВОСТОК-М

Технический паспорт на
Держатель проводника круглого 8-10 мм фальц.усиленный. оцинк.



Номер каталога	3403
Материал	Сталь
Покрытие	Цинк
Размеры ДхВхШ	35x40x35 мм
Вес	0,09 кг
Дополнительная информация	Предназначен для закрепления круглого токоотвода к фальцу, выступу листового металла, части водостока, краю кровли.
	<ul style="list-style-type: none">В связи с постоянным совершенствованием продукции производитель оставляет за собой право на изменение дизайна и технических параметров, размеров, веса и материалов изготавливаемой продукцииИзображения не определяют точный внешний вид и могут отличаться от указанных изделий.