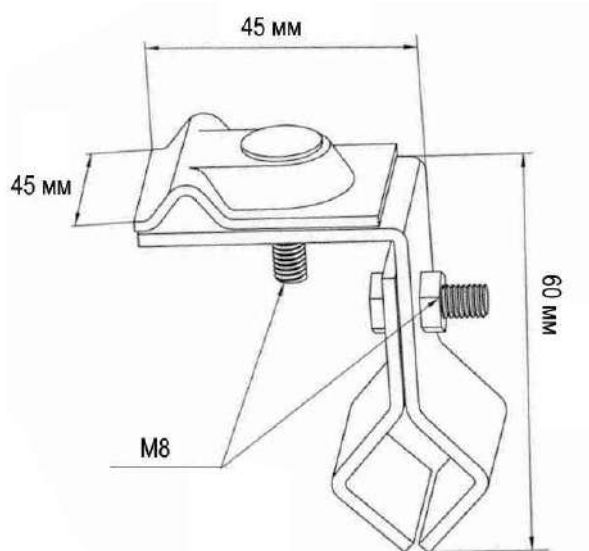


МЕТАЛЛ ВОСТОК-М

Технический паспорт на
Держатель проводника круглого 8-10 мм фальц.универсальный. оцинк.



Номер каталога	3401
Материал	Сталь
Покрытие	Цинк
Размеры ДхВхШ	45x60x45 мм
Вес	0,24 кг
Дополнительная информация	Предназначен для закрепления круглого токоотвода к фальцу, выступу листового металла, части водостока, краю кровли.
<ul style="list-style-type: none">В связи с постоянным совершенствованием продукции производитель оставляет за собой право на изменение дизайна и технических параметров, размеров, веса и материалов изготавливаемой продукцииИзображения не определяют точный внешний вид и могут отличаться от указанных изделий.	