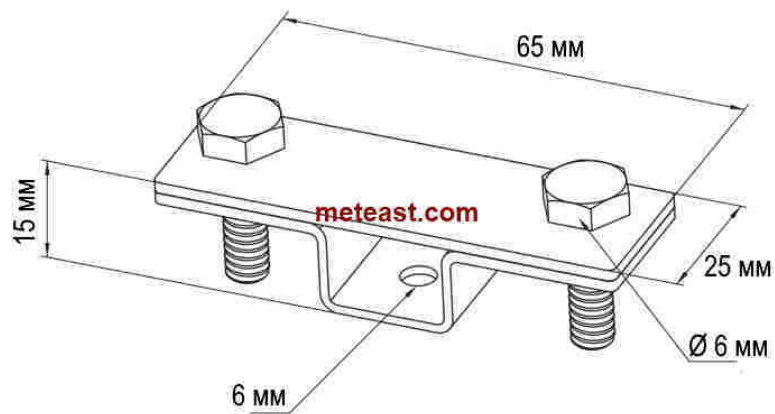


МЕТАЛЛ ВОСТОК-М

Технический паспорт на
Держатель полоса/пруток, оцинк.



Номер каталога	6010
Материал	Сталь
Покрытие	Цинк
Размеры ДхВхШ	65x15x25мм
Вес	0,07 кг
Дополнительная информация	Предназначен для крепления плоского проводника заземленияк горизонтальной и вертикальной поверхности. Крепится с помощью самореза, анкера, либо "пристреливается" дюбель-гвоздями. Изготовлен из оцинкованной стали, имеет защитное антикоррозионное цинковое покрытие.
	<ul style="list-style-type: none">В связи с постоянным совершенствованием продукции производитель оставляет за собой право на изменение дизайна и технических параметров, размеров, веса и материалов изготавливаемой продукцииИзображения не определяют точный внешний вид и могут отличаться от указанных изделий.