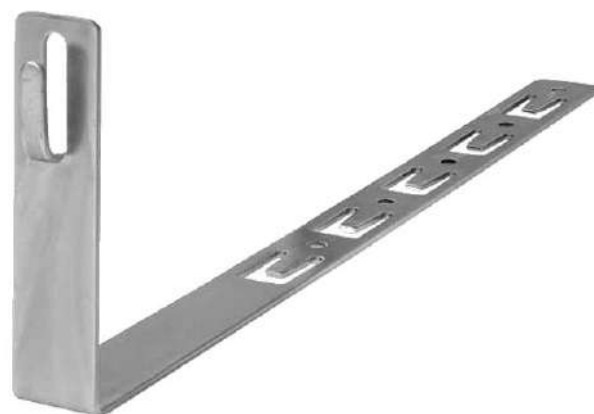
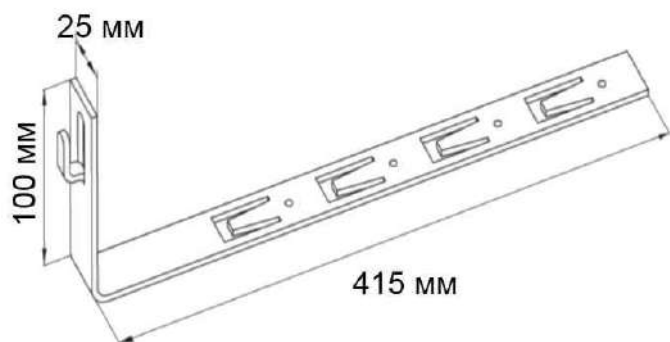


МЕТАЛЛ ВОСТОК-М

Технический паспорт на
Держатель проводника под черепицу L=415мм, оцинк



Номер каталога	3802
Материал	Сталь
Покрытие	Цинк
Размеры ДхВхШ	415x100x25 мм
Вес	0,15 кг
Дополнительная информация	Применяется для поперечного крепления токоотвода 8-10 мм на черепичной кровле, высота крепления прутка 80 мм. Изготавливается из листовой стали толщиной 2 мм. Держатель покрыт цинком для устойчивости к воздействию окружающей среды.
<ul style="list-style-type: none">В связи с постоянным совершенствованием продукции производитель оставляет за собой право на изменение дизайна и технических параметров, размеров, веса и материалов изготавливаемой продукцииИзображения не определяют точный внешний вид и могут отличаться от указанных изделий.	