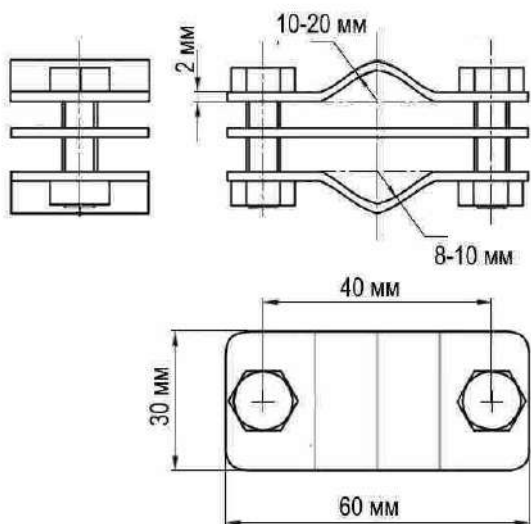


Технический паспорт на
Зажим соединительный параллельный пруток-пруток, 8-20 мм, оцинк.



Номер каталога	6628
Материал	Сталь
Покрытие	Цинк
Размеры ДхВхШ	60x30x30мм
Вес	0,07 кг
Дополнительная информация	Зажим соединительный параллельный, для соединения круглого проводника диаметром до 20 мм. Производится из стали толщиной 2 мм, и покрывается цинком для создания антикоррозийного слоя защиты от воздействий окружающей среды.
<ul style="list-style-type: none">В связи с постоянным совершенствованием продукции производитель оставляет за собой право на изменение дизайна и технических параметров, размеров, веса и материалов изготавливаемой продукцииИзображения не определяют точный внешний вид и могут отличаться от указанных изделий.	