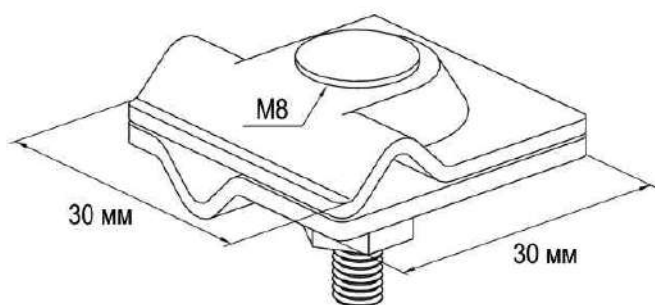


МЕТАЛЛ ВОСТОК-М

Технический паспорт на
Соединитель быстрого монтажа, оцинк.



Номер каталога	6601
Материал	Сталь
Покрытие	Цинк
Размеры ДхВхШ	30x30x30 мм
Вес	0,05 кг
Дополнительная информация	Соединитель быстрого монтажа предназначен для соединения круглых проводников размером 8-10 мм параллельно, перпендикулярно или под произвольным углом. Зажим крестообразный изготовлен из стали 2 мм, имеет слой антикоррозионного цинкового покрытия.
	<ul style="list-style-type: none">• В связи с постоянным совершенствованием продукции производитель оставляет за собой право на изменение дизайна и технических параметров, размеров, веса и материалов изготавливаемой продукции• Изображения не определяют точный внешний вид и могут отличаться от указанных изделий.