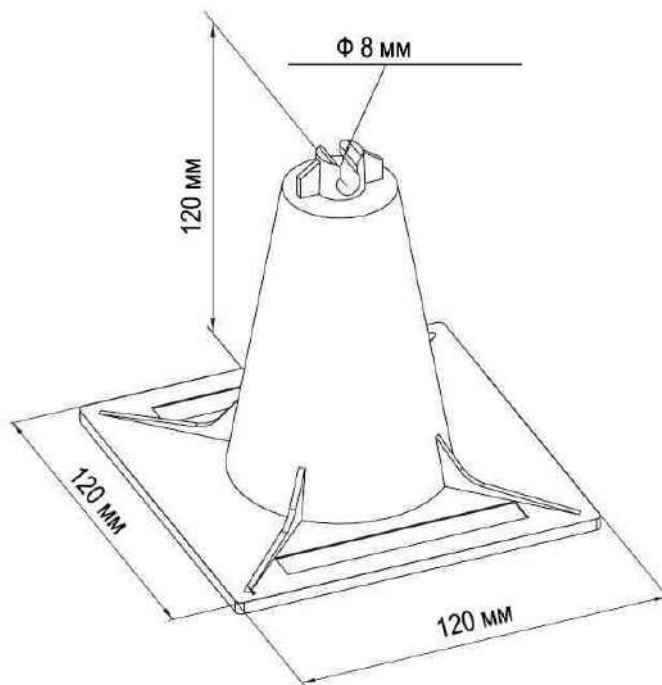


МЕТАЛЛ ВОСТОК-М

Технический паспорт на
Держатель круглого проводника 8-10 мм на мягкой плоской кровле, пластик



Номер каталога	3003
Материал	Пластик
Вес	0,06 кг
Цвет	Черный
Размеры ДхВхШ	120x120x120 мм
Дополнительная информация	Служит для крепления токоотвода к плоской мягкой кровле на морозостойкий клей или битумную полосу шириной до 80 мм. Так же используется на кровлях под засыпку гравием. Изготавливается из черного прочного пластика, имеет высоту 120 мм.
<ul style="list-style-type: none">В связи с постоянным совершенствованием продукции производитель оставляет за собой право на изменение дизайна и технических параметров, размеров, веса и материалов изготавливаемой продукцииИзображения не определяют точный внешний вид и могут отличаться от указанных изделий.	