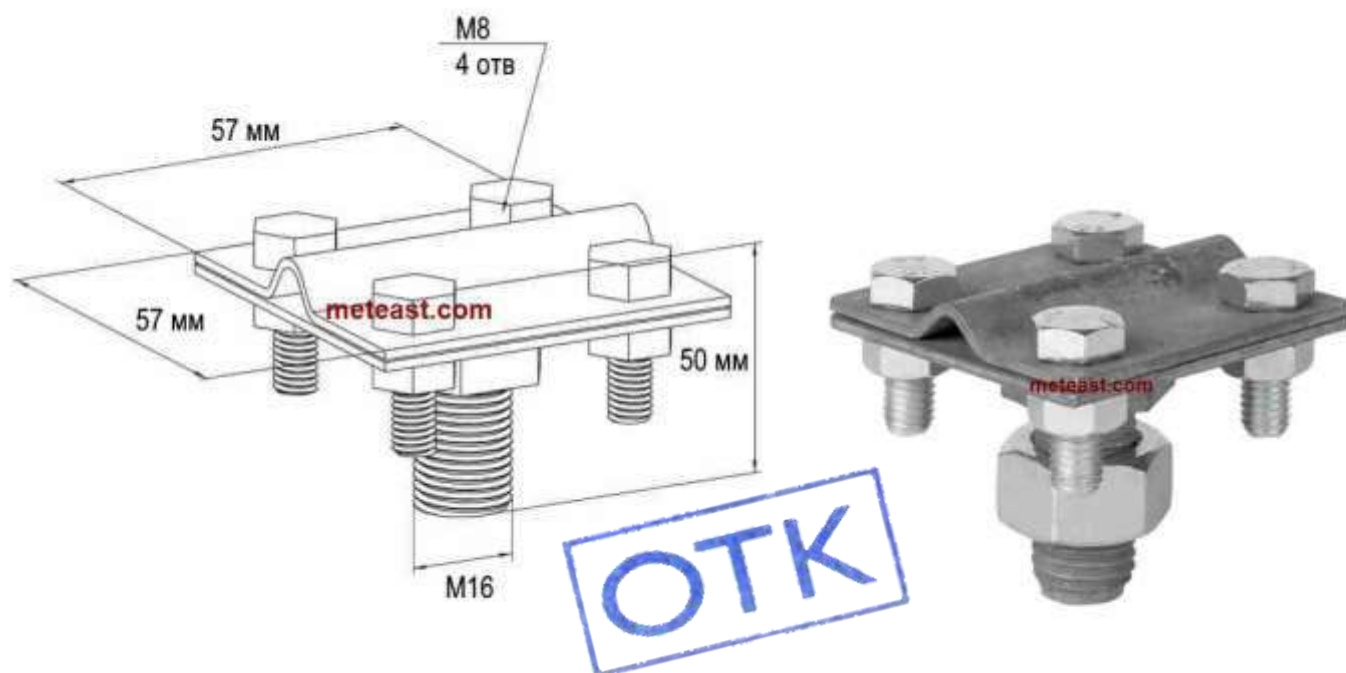


Технический паспорт на
Соединитель вертикального заземлителя, М16 оцинк.



Номер каталога	6605
Материал	Сталь
Покрытие	Цинк
Размеры ДхВхШ	57x50x57 мм
Вес	0,28 кг
Дополнительная информация	Зажим проводника предназначен для крепления круглых проводников 8-10 мм и полосы до 30 мм к заземлителю, молниеприемнику, бетонному основанию, изготовлен из стали толщиной 2 мм, для подключения в систему молниезащиты и заземления имеется резьба М16. Зажим для защиты от воздействий окружающей среды покрыт цинком.
<ul style="list-style-type: none">В связи с постоянным совершенствованием продукции производитель оставляет за собой право на изменение дизайна и технических параметров, размеров, веса и материалов изготавливаемой продукцииИзображения не определяют точный внешний вид и могут отличаться от указанных изделий.	