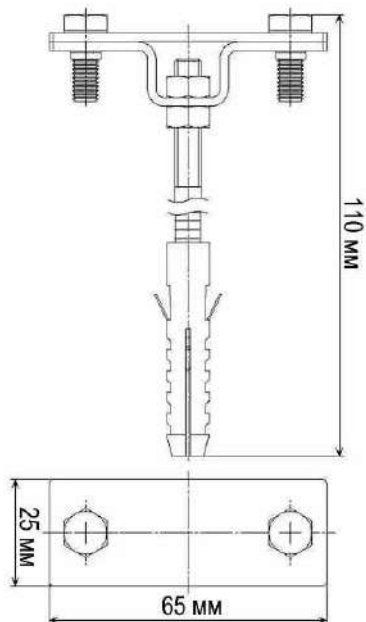


МЕТАЛЛ ВОСТОК-М

Технический паспорт на
Фасадный держатель полосы до 40 мм, L=100 мм. оцинк.



Номер каталога	6001
Материал	Сталь
Покрытие	Цинк
Размеры ДхВхШ	110х65х25мм
Вес	0,1 кг
Дополнительная информация	Применяется для крепления полосы оцинкованной шириной до 50 мм к фасаду и стенам помещений. Изготавливается из стали толщиной 2 мм, имеет антикоррозионное цинковое покрытие. Шаг установки держателей от 0,7 до 1 метра, расстояние полосы от поверхности после монтажа 60 мм.
<ul style="list-style-type: none">В связи с постоянным совершенствованием продукции производитель оставляет за собой право на изменение дизайна и технических параметров, размеров, веса и материалов изготавливаемой продукцииИзображения не определяют точный внешний вид и могут отличаться от указанных изделий.	