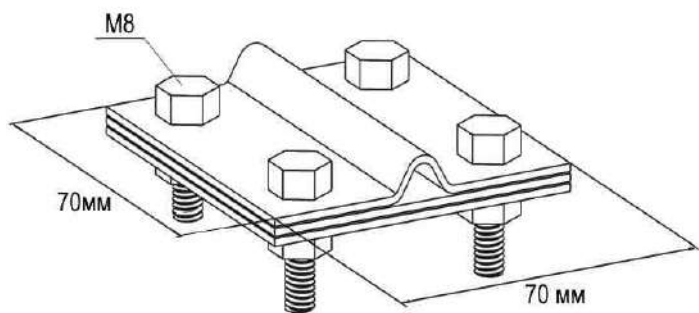


МЕТАЛЛ ВОСТОК-М

Технический паспорт на
Зажим соединительный полоса/пруток-полоса (3 пластины), оцинк.



Номер каталога	6609
Материал	Сталь
Покрытие	Цинк
Размеры ДхВхШ	70x30x70мм
Вес	0,3 кг
Дополнительная информация	Зажим соединительный крестовидный полоса-прут применяется в системе молниезащиты и заземления для перпендикулярного и параллельного соединения плоских проводников до 40x5 мм, подключения проводников круглых 8-10 мм. Зажим соединительный изготовлен из стали толщиной 2 мм, оцинкован для коррозионной стойкости к воздействиям окружающей среды.
<ul style="list-style-type: none">В связи с постоянным совершенствованием продукции производитель оставляет за собой право на изменение дизайна и технических параметров, размеров, веса и материалов изготавливаемой продукцииИзображения не определяют точный внешний вид и могут отличаться от указанных изделий.	