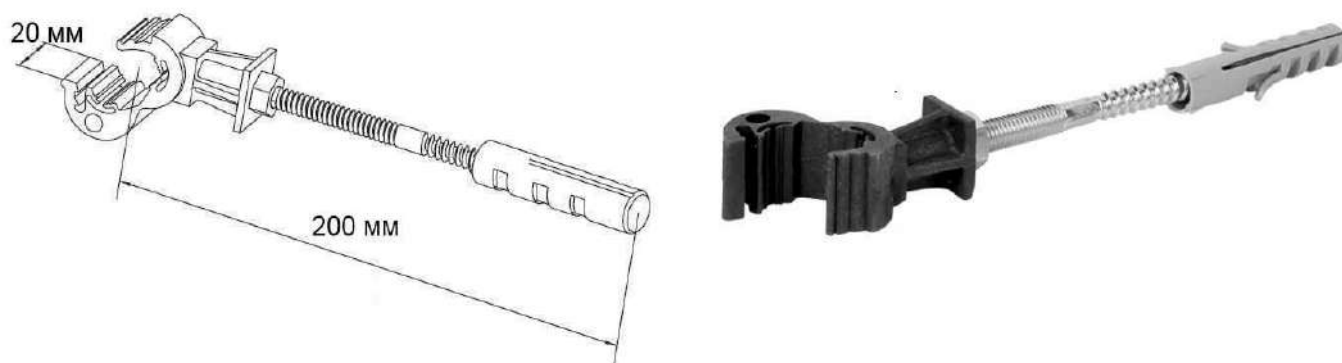


МЕТАЛЛ ВОСТОК-М

Технический паспорт на
Держатель проводника круглого 8-10 мм на фасаде h=200 мм. Пластик



Номер каталога	3203
Материал	Пластик
Размеры ДхВхШ	200x20x20 мм
Вес	0,08 кг
Дополнительная информация	Используется для крепления токоотвода 8-10 мм к вертикальным поверхностям. Рекомендуемое расстояние проводника от фасада после монтажа 140 мм. В комплекте присутствует пластиковый дюбель.
<ul style="list-style-type: none">• В связи с постоянным совершенствованием продукции производитель оставляет за собой право на изменение дизайна и технических параметров, размеров, веса и материалов изготавливаемой продукции• Изображения не определяют точный внешний вид и могут отличаться от указанных изделий.	