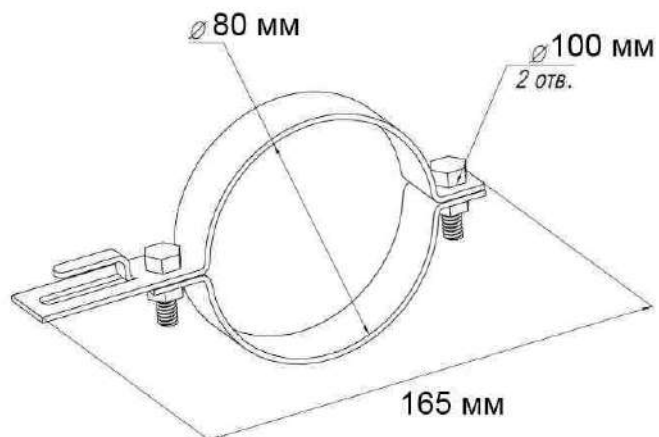


МЕТАЛЛ ВОСТОК-М

Технический паспорт на
Держатель проводника 8-10 мм для водостока 80 мм



Номер каталога	3601
Материал	Сталь
Покрытие	Цинк
Размеры ДхВхШ	165x80x25 мм
Вес	0,12 кг
Дополнительная информация	Держатель проводника на водосточной трубе предназначен для крепления токоотвода 8 - 10 мм к трубе диаметром 80 мм, держатель токоотвода изготовлен из оцинкованной стали 2 мм.
	<ul style="list-style-type: none">В связи с постоянным совершенствованием продукции производитель оставляет за собой право на изменение дизайна и технических параметров, размеров, веса и материалов изготавливаемой продукцииИзображения не определяют точный внешний вид и могут отличаться от указанных изделий.