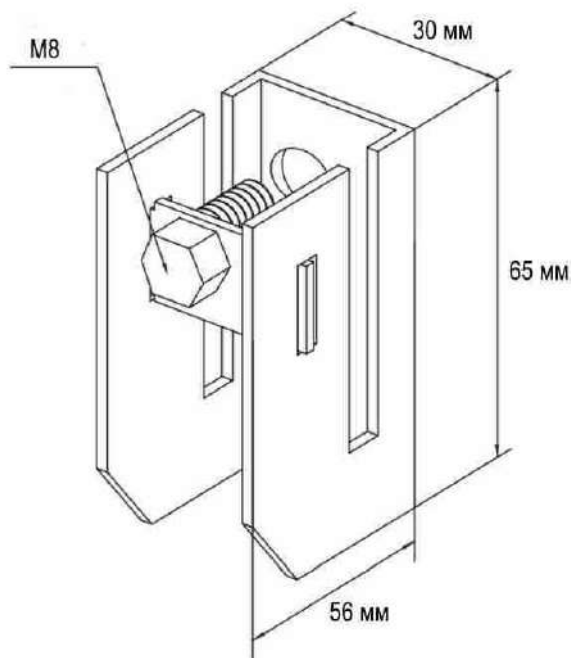


# МЕТАЛЛ ВОСТОК-М

Технический паспорт на  
Скоба держатель полосы толщиной до 8мм с фиксирующим болтом.



Номер каталога	6013
Материал	Сталь
Покрытие	Цинк
Размеры ДхВхШ	56х65х30мм
Вес	0,22 кг
Дополнительная информация	Применяется в системе заземления и уравнивания потенциалов, для крепления полосы заземления размером до 60х8 мм к вертикальным и горизонтальным поверхностям. Изготовлен из стали толщиной 2 мм, имеет антикоррозионное покрытие цинком.
<ul style="list-style-type: none"><li>В связи с постоянным совершенствованием продукции, производитель оставляет за собой право на изменение дизайна и технических параметров, размеров, веса и материалов изготавливаемой продукции</li><li>Изображения не определяют точный внешний вид и могут отличаться от указанных изделий.</li></ul>	