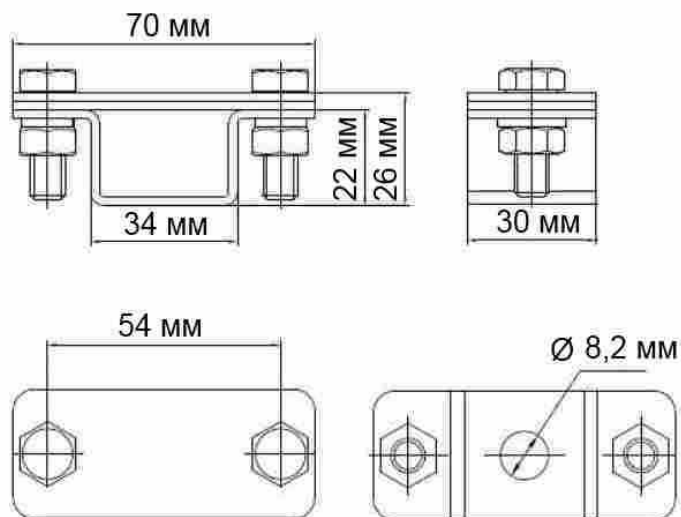


# МЕТАЛЛ ВОСТОК-М

Технический паспорт на  
Держатель полосы 50 мм.оцинк.



Номер каталога	6014
Материал	Сталь
Покрытие	Цинк
Размеры ДхВхШ	70x32x30мм
Вес	0,15 кг
Дополнительная информация	Держатель полосы применяется в системе заземления, молниезащиты и уравнивания потенциалов, для крепления к вертикальным и горизонтальным поверхностям, а так же параллельного соединения плоских заземляющих проводников. Размер зажимаемых проводников используемых с держателем полосы: 20x3-50x5 мм. Изготовлен из стали толщиной 2 мм, имеет антикоррозионное покрытие цинком.
<ul style="list-style-type: none"><li>В связи с постоянным совершенствованием продукции производитель оставляет за собой право на изменение дизайна и технических параметров, размеров, веса и материалов изготавливаемой продукции</li><li>Изображения не определяют точный внешний вид и могут отличаться от указанных изделий.</li></ul>	