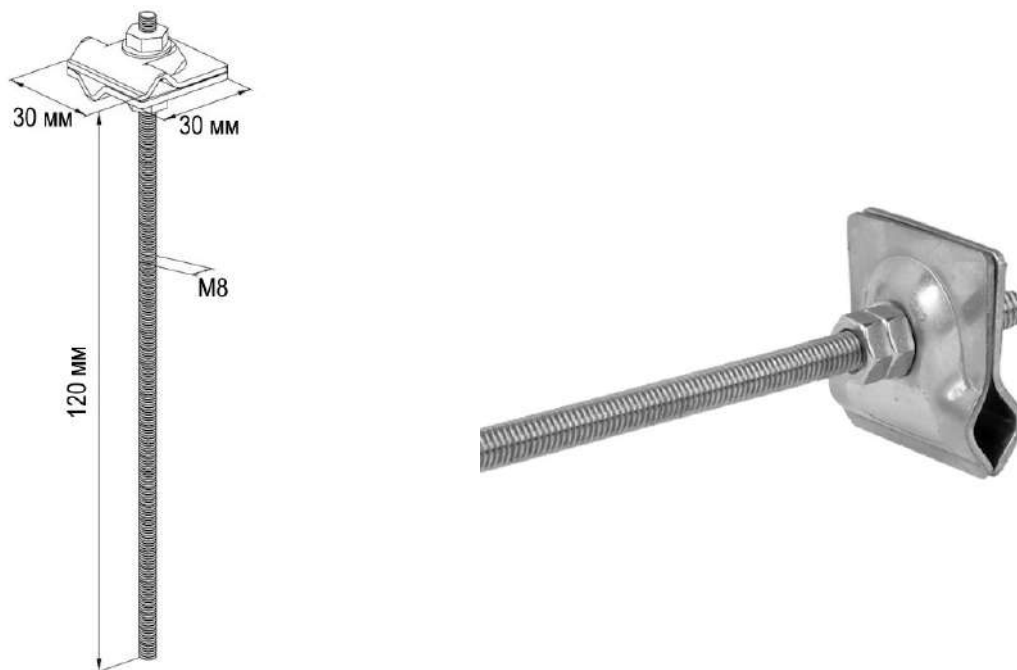


# МЕТАЛЛ ВОСТОК-М

Технический паспорт на  
Держатель токоотвода 8-10мм, на шпильке М8, 120 мм, под анкер, оцинк



Номер каталога	3211
Материал	Сталь
Покрытие	Цинк
Размеры ДхВхШ	140x30x30мм
Вес	0,12 кг
Дополнительная информация	Используется для крепления и соединения под произвольным углом круглых проводников диаметром 8-10 мм. Расстояние от фасада после монтажа зависит от применяемого анкера, может использоваться с распорными, забивными и химическими анкерами. Зажим изготавливается из стали толщиной 2 мм, имеет защитное цинковое покрытие.
<ul style="list-style-type: none"><li>В связи с постоянным совершенствованием продукции производитель оставляет за собой право на изменение дизайна и технических параметров, размеров, веса и материалов изготавливаемой продукции</li><li>Изображения не определяют точный внешний вид и могут отличаться от указанных изделий.</li></ul>	