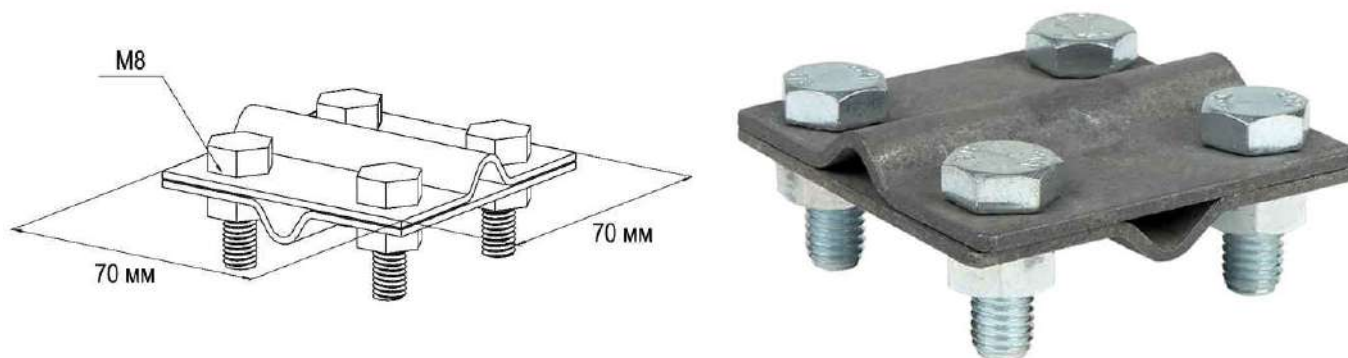


# МЕТАЛЛ ВОСТОК-М

Технический паспорт на  
Зажим соединительный полоса/пруток - полоса/пруток (2 пластины), оцинк.



|   |   |
|---|---|
| Номер каталога  | 6607  |
| Материал  | Сталь   |
| Покрытие  | Цинк  |
| Размеры ДхВхШ   | 70x40x70мм  |
| Вес   | 0,22 кг   |
| Дополнительная информация   | Зажим соединительный крестовидный прут-прут применяется в системе молниезащиты и заземления для перпендикулярного и параллельного соединения проводников круглых 8-10 мм, плоских проводников до 40x5 мм. Зажим соединительный изготовлен из стали толщиной 2 мм, оцинкован для коррозионной стойкости к воздействиям окружающей среды. |
| <ul style="list-style-type: none"><li>В связи с постоянным совершенствованием продукции производитель оставляет за собой право на изменение дизайна и технических параметров, размеров, веса и материалов изготавливаемой продукции</li><li>Изображения не определяют точный внешний вид и могут отличаться от указанных изделий.</li></ul> |   |