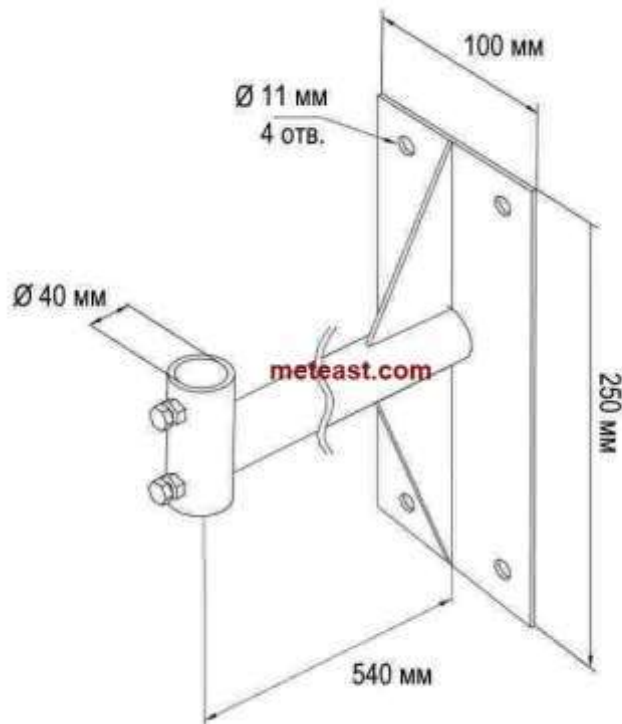


МЕТАЛЛ ВОСТОК-М

Технический паспорт на
Держатель молниёприемной мачты на стене d=40 мм L=530 мм оцинк.



ОТК



Номер каталога	2304
Материал	Сталь
Покрытие	Цинк
Размеры ДхВхШ	540x250x100 мм
Вес	3,49 кг
Дополнительная информация	Позволяет смонтировать на вертикальную поверхность из кирпича или бетона молниеприемную мачту высотой до 7 метров, диаметром до 40 мм включительно. Вынос от поверхности 530 мм, для крепления к фасаду предусмотрены 4 установочных отверстия диаметром 11 мм. Изготовлен из оцинкованной стали толщиной 3 мм, имеет антикоррозионное цинковое покрытие.
	<ul style="list-style-type: none">В связи с постоянным совершенствованием продукции производитель оставляет за собой право на изменение дизайна и технических параметров, размеров, веса и материалов изготавливаемой продукцииИзображения не определяют точный внешний вид и могут отличаться от указанных изделий.